

EGZ AG

EHEIM



**Aussenfilter 2080 1700l/h
Volumen 25ltr.**



EHEIM AQUARISTIK

EHEIM AQUABALL

Artikel Nr. Eheim Nr. Text

VPE Preis/Stk.

aquaball

06 115 50	2206 02	bis 45 ltr.	380 l/h	1	39.90
06 115 52	2208 02	30 - 60 ltr.	480 l/h	1	51.00
06 115 54	2210 02	60 - 160 ltr.	550 l/h	1	66.00
06 115 56	2212 02	100 - 200 ltr.	650 l/h	1	85.00



EHEIM aquaball	für Aquarien bis ca. Liter	Hmax Meter	Pumpen - ca. leistung l/h	Leistungs- aufnahme
2206	bis 45	0.37	380	5 Watt
2208	30-60	0.37	480	5 Watt
2210	60-160	0.43	550	6 Watt
2212	100-200	0.43	650	6 Watt

Zubehör zu aquaball

06 160 00	4020080	Zubehörkit Modul, Schwamm, Filterbox, Flies		1	22.40
06 160 01	2513021	EHFIAKTIV	250 ml	1	11.40
06 160 02	2510021	SUBSTRAT	250 ml	1	10.80
06 160 04	2618060	Filterpatrone 2 Stk.	2206	1	5.50
06 160 06	2618080	Filterpatrone 2 Stk.	2208-2212	1	9.00
06 160 11	2616085	Filtermatte 2Stk.	2208-12	1	3.50
06 160 08	2628060	Aktivkohlepatrone 2 Stk.	2206	1	9.50
06 160 10	2628080	Aktivkohlepatrone 2 Stk.	2208-2212	1	16.60
06 160 12	2616080	Filtervlies 3 Stk.		1	3.50



Ersatzteile

06 147 00	7655400	Rotor zu	2206+2208	1	16.00
06 147 01	7655460	Rotor zu	1212 / 2210+2212	1	16.00
06 146 01	7480500	Achse zu Rotor mit Tüllen	2206 / 08 / 10 / 12	1	6.50



AQUABALL, Ecco, PROFESSIONAL

Artikel Nr. Eheim Nr. Text VPE Preis/Stk.

aquaball

Powerhead

06 001 05	1212 010	für Wasserbewegung	650 l/h	1	38.00
Hmax 0.43 Meter					
3D Verstellung der Pumpe / Regulierbare Pumpenleistung / Clip-On Schnellbefestigung / Integrierter Diffusor					

06 147 01	7655460	Rotor zu	1212 / 2210+2212	1	16.00
06 146 01	7480500	Achse zu Rotor	2206 / 08 / 10 / 12	1	6.50

Aussenfilter Ecco

06 115 17	223 102	Ecco-Aussenfilter	bis 100 ltr.	1	155.00
06 115 18	223 302	Ecco-Aussenfilter	bis 200 ltr.	1	175.00
06 115 19	223 502	Ecco-Aussenfilter	bis 300 ltr.	1	205.00

Filterzubehör

06 145 12	261 310	Filtermatte blau zu 2231/33/35		1	13.20
06 145 13	261 6315	Filtervlies zu 2231/33/35	3 stk.	1	9.60
06 145 14	262 8310	Kohlevlies zu 2231/33/35	3 stk.	1	13.80

Ersatzteile

06 147 03	7600050	Rotor zu	2231 / 2233	1	22.10
06 147 04	7600060	Rotor zu	2235	1	24.00
06 147 50	7481040	Achse mit Tüllen	zu 2231 - 2235	1	5.60
06 148 56	7312738	O-Ring (Behälterdichtung)	alle Ecco's	1	9.60

Professionel

Aussenfilter

06 115 09	222 201	500 l/h	ohne Filtermasse	1	210.00
06 115 10	222 401	700 l/h	ohne Filtermasse	1	235.00

06 145 03	261 6220	Filterzubehör 2222 / 2224		1	12.50
Set Filtervlies					

06 114 17	261 6225	Satz EHFISYNTH Wattevlies	(3Stk.)	1	12.50
-----------	----------	---------------------------	---------	---	-------

06 114 18	262 8220	Aktivkohlevlies		1	14.00
-----------	----------	-----------------	--	---	-------

Ersatzteile					
06 146 11	7657360	Rotor zu	2222+2224	1	27.00
06 146 10	7433720	Achse mit Tüllen	2222+2224	1	5.00
06 148 02	7343168	Profildichtung		1	14.80
06 148 50	7445200	Satz O-Ring zu Adapter		1	4.00



INTERVALL & PROFESSIONAL II

Artikel Nr. Eheim Nr. Text

VPE Preis/Stk.



Intervall-Aussenfilter*

06 115 05	222701	ohne Heizer	ohne Filtermasse	1	365.00
06 115 06	222901	ohne Heizer	ohne Filtermasse	1	504.00

mit Heizer*

06 115 07	232714	mit Heizer	ohne Filtermasse	1	529.00
06 115 08	232914	mit Heizer	ohne Filtermasse	1	615.00

Ersatzteile

06 146 03	7656200	Pumpenrad zu	2226-2328	1	31.00
06 146 04	7444400	Achse mit Tülle zu	2226-2328	1	12.50
06 148 00	7343150	Profildichtung (Behälter)	2226-2328	1	17.90
06 148 52	7444200	Satz Dichtungsringe zu Adapter		1	4.00



Aussenfilter

06 115 25	202 601	950 l/h	ohne Filtermasse	1	345.00
06 115 26	202 801	1050 l/h	ohne Filtermasse	1	460.00

Aussenfilter mit Heizer

06 115 30	212 613	950 l/h	ohne Filtermasse	1	553.00
06 115 31	212 813	1050 l/h	ohne Filtermasse	1	638.00

Filterzubehör 2026-2128

06 145 01	261 6260	Set Filtervlies		1	13.90
06 114 15	261 6265	Satz EHFISYNTH Wattevlies	3 Stk.	1	13.90
06 114 16	262 8260	Aktivkohlevlies	3 Stk.	1	20.10

Ersatzteile zu 2026-2128

06 146 12	744 4390	Satz Achse mit Tüllen		1	14.50
06 146 13	765 6180	Pumpenrad zu	2026-2128	1	36.00
06 148 00	7343150	Profildichtung (Behälter)	2226-2328	1	17.90
06 148 54	7444190	Satz Dichtungsringe zu Adapter		1	4.00
06 146 14	7444578	Adapter mit Absperrhahn		1	29.40



EHEIM PROFESSIONAL III

Artikel Nr. Eheim Nr. Text VPE Preis/Stk.

Professional 3

06 115 40	208001	Aussenfilter 2080 1700l/h oh. Filtermasse HxBxT 567x330x330mm max. Förderhöhe 2,8 Meter Behältervolumen Total 25ltr.	1	635.00
06 115 41	2076010	3e 1650ltr./h mit elektr. Steuerung	1	539.00
06 115 42	2078010	3e 1850ltr./h mit elektr. Steuerung	1	629.00
06 042 02	2616801	Set Filtermatten 2080	1	17.00
06 042 04	2616805	Satz Filtervlies Inhalt 3Stk. 2080	1	17.00
06 115 43	2616760	Set Filterm. & Vlies 1+4 2076,2078	1	21.30



Filtermassen Set

06 042 00	25208000	für 2080 Inhalt: MediaSet Substrat 8ltr. EhfiMech 4ltr. Filtermatte (Vorfilter) Filterwatte	1	169.90
-----------	----------	---	---	--------

Luftpumpen

06 016 00	3701010	100l/h	1	41.00
06 016 01	3702010	200l/h	1	49.90
06 016 02	3704010	400l/h	1	58.00



Ausströmer

06 016 10	4002650	für Luftpumpen	1	6.50
06 016 11	7400030 Alt7210388	Satz Luftfilter & Filzscheibe	1	3.50



UNIVERSALPUMPEN FUTTERAUTOMAT

Artikel Nr. Eheim Nr. Text

VPE Preis/Stk.



		Compact+			
06 003 01	1100 220	bis 2000 ltr./h	Hmax.2,3 Meter	1	109.00
06 003 02	1101 220	bis 3000 ltr./h	Hmax 3,0 Meter	1	149.00
06 003 03	1102 220	bis 5000 ltr./h	Hmax. 3,0 Meter	1	239.00

Universalpumpen 230 V / 50 Hz *(SEV-geprüft)



06 001 00	1005 240	ca. 270 l/h	Hmax 0,75 Meter	1	58.00
06 002 00	1046 249	ca. 300 l/h	Hmax 1,2 Meter	1	99.00
06 003 00	1048 249	ca. 600 l/h	Hmax 1,5 Meter	1	120.00
06 010 00	1250 240	ca. 1200 l/h	Hmax 2.0 Meter	1	161.00
06 001 01	1260 240	ca. 2400 l/h	Hmax 3.7 Meter	1	236.00
06 002 01	1262 240	ca. 3400 l/h	Hmax 3,6 Meter	1	259.00

- Kreiselpumpe für den Dauereinsatz sowohl unter Wasser & ausserhalb.
- Integrierter Vorfilter.
- Saugstutzen für Schlauchanschluss.
- Variable Befestigungsmöglichkeiten.

Ersatzteile

06 147 05	7652950	Rotor zu	1005	1	11.00
06 147 06	7644950	Rotor zu	1046	1	21.00
06 147 07	7645990	Rotor zu	1048	1	13.00
06 144 00	7640900	Rotor zu	1250	1	38.00
06 147 08	7653058	Rotor zu	1260 + 1262	1	75.00
06 147 51	7442480	Achse mit Tüllen	1005	1	4.50
06 146 10	7433720	Achse mit Tüllen	1046 + 1048	1	5.00
06 146 04	7444400	Achse mit Tüllen	1250	1	12.50
06 147 52	7443100	Achse mit Tüllen	1060 + 1260 + 1262	1	16.50



		Futterautomat			
06 060 01	3581 001	Batteriebetrieb Mit aktiver Belüftung für trockenes Futter bis zur letzten Flocke. Ideal für Urlaubszeiten.		1	90.20

NEU

06 060 03	3582 000	2 Kammer Automat	Batterieb.	1	129.00
-----------	----------	------------------	------------	---	--------

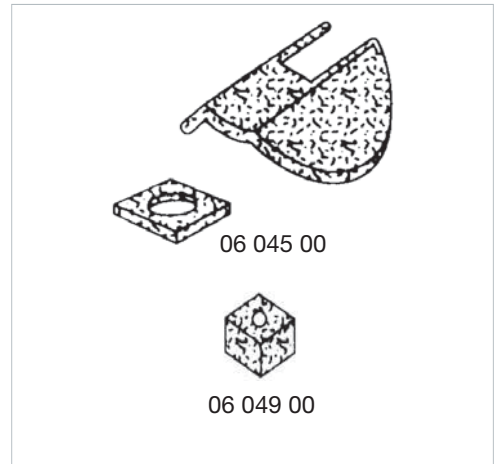


FILTERZUBEHÖR UND PATRONEN

Artikel Nr. Eheim Nr. Text VPE Preis/Stk.

Filterpatronen / Filterkissen

06 047 00	261 5480	Filterpatronen zu 2048	2 Stk.	1	9.60
06 045 00	261 507	Schaumstoff für Filter 2007	2 Stk	1	9.60
06 046 00	261 509	Schaumstoff für Filter 2209	2 Stk	1	9.60
06 049 00	261 605	Filtereinsatz Vorfilter 400 462	2 Stk	1	3.50
06 145 04	261 506	Schaumstoffpatrone zu 2006	2Stk.	1	4.90
06 145 05	262 506	Aktivkohlepatrone zu 2006	2Stk.	1	9.90
06 145 06	261 708	Schaumstoffpatrone zu	2008	1	12.50
06 145 07	262 708	Aktivkohlepatrone zu	2008	1	22.00
06 145 08	261 710	Schaumstoffpatrone zu	2010	1	12.50
06 145 09	262 710	Aktivkohlepatrone zu	2010	1	22.00
06 145 10	261 712	Schaumstoffpatrone zu	2012	2	13.50
06 145 11	262 712	Aktivkohlepatrone zu	2012	2	24.50



Filtermassen

06 032 01	250 1051	Ehfi-Karbon / Filterkohle	1 ltr.	1	7.00
06 033 01	250 4051	Ehfi-Synt	1 ltr.	1	7.00
06 034 01	250 6051	Ehfi-Fix	1 ltr.	1	7.00
06 035 01	250 7051	Ehfi-Mech	1 ltr.	1	14.00
06 037 00	251 0051	Substrat Pro	1 ltr.	1	28.50
06 037 01	251 0101	Substrat Pro	2 ltr.	1	46.50
06 039 01	251 9051	Ehfi-Lav	1 ltr.	1	10.10
06 040 01	251 2051	Ehfi-Torf	1 ltr.	1	11.40
06 041 01	251 3401	Ehfi-Aktiv	1 ltr.	1	27.50
06 160 01	2513021	EHFIAKTIV	250 ml	1	11.20
06 160 02	2510021	Substrat	250 ml	1	10.40



Netzbeutel universal

06 138 00	7400008		2 ltr.	1	7.00
-----------	---------	--	--------	---	------

AQ-SCHLÄUCHE SCHLAMMSAUGER

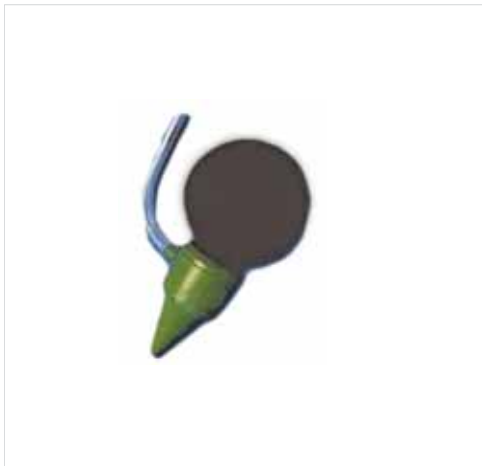


Artikel Nr. Eheim Nr. Text VPE Preis/Stk.

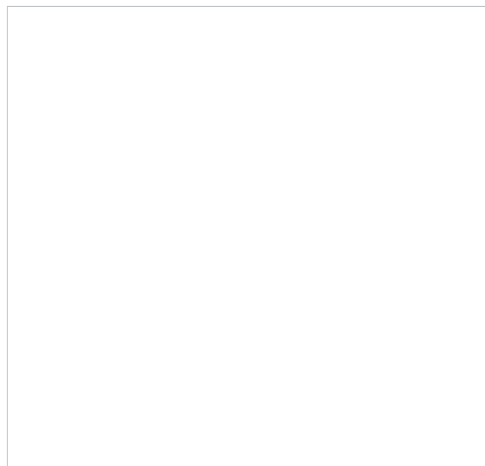
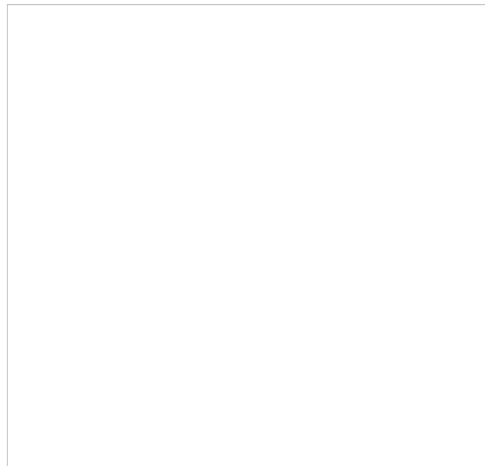
Kunststoffschläuche

preise per Meter

06 200 00	400 294	100 Meter/Rolle	4 / 6 mm	100	2.10
06 200 01	400 394	70 Meter/Rolle	9 / 12 mm	70	2.30
06 200 02	400 494	50 Meter/Rolle	12 / 16 mm	50	3.50
06 200 03	400 594	30 Meter/Rolle	16 / 22 mm	30	5.20
06 200 04	400 694	25 Meter/Rolle	19 / 27 mm	25	8.30
06 200 05	400 794	25 Meter/per Meter	25 / 34 mm	1	11.30



06 068 00	400 354	Ansauger für alle Schläuche geeignet		1	22.00
-----------	---------	--	--	---	-------



AQUARIUM REINIGUNG

Artikel Nr. Eheim Nr. Text VPE Preis/Stk.

06 063 01 400 251 **Bodengrund Reinigungsset**
inkl. Schlauch & Clip für Eimer 1 31.00

- **Bequeme & sichere Reinigung des Aquarium-Bodengrundes**
- **Auto Start Ventil:**
integrierte Ansaughilfe durch einfache Schüttelbewegung
- **Schnell-Wasser-Stop:** unterbricht den Wasserfluss sofort
- **Verlängerbar**
- **Zum Anschluss an Aussenfilter geeignet**



06 063 00 400 200 **Mulmglocke**
Mulmglocke 1 13.50



PFLANZENZANGE UND SILICONSPRAY

Artikel Nr. Eheim Nr. Text

VPE Preis/Stk.



06 061 00	359 000	Pflanzenzange Pflanzenzange 60 cm lang	1	24.50
-----------	---------	--	---	-------



Wasserneutrales Aquaristik-Pflegespray

06 148 60	400 100		150ml	6	21.90
-----------	---------	--	-------	---	-------

FCKW frei, ohne Lösungsmittel und Öle,
frei von umweltoxischen Substanzen

unschädlich für Fische und Pflanzen

Diese sehr stark haftende Spray auf Silikonbasis (kein Öl) pflegt alle beweglichen Teile rund um das Aquarium. Mit dem praktischen Sprühröhrchen können Sie gezielt arbeiten und erreichen auch schwer zugängliche Bereiche.

z.B. :

- Gummidichtungen an Filterköpfen und Ansaughilfen
- Gleitflächen
- Kugeln in Absperrhähnen, Führungen, Laufrollen,
Gummilager, Plastikgetriebe
- Inhalt 150ml
- Verpackungseinheit 6 Stk./KT



SCHLAUCHZUBEHÖR

Artikel Nr. Eheim Nr. Text VPE Preis/Stk.

Druckregulierklemme

06 078 00	400 396	Ø 9/12	zu Schlauch 400 394	1	5.50
06 093 00	400 496	Ø 12/16	zu Schlauch 400 494	1	8.00



06 078 00 + 06 093 00

Doppelhahn mit Schnelltrennkupplung

06 064 00	400 341	Ø 9/12	zu Schlauch 400 394	1	22.00
06 080 00	400 441	Ø 12/16	zu Schlauch 400 494	1	22.00
06 095 00	400 541	Ø 16/22	zu Schlauch 400 594	1	43.00



Absperrhahn

06 065 00	400 351	Ø 9/12	zu Schlauch 400 394	1	9.60
06 081 00	400 451	Ø 12/16	zu Schlauch 400 494	1	9.60
06 096 00	400 551	Ø 16/22	zu Schlauch 400 594	1	20.30



Schnelltrennkupplung

06 066 00	400 352	Ø 9/12	zu Schlauch 400 394	1	9.60
-----------	---------	--------	---------------------	---	------



06 066 00

Schlauchklemme

06 067 00	400 353	Ø 9/12	2 Stk.	1	7.00
06 083 00	400 453	Ø 12/16	2 Stk.	1	7.50
06 098 00	400 553	Ø 16/22	2 Stk.	1	7.50



06 067 00

Universal-Reinigungsbürste

06 070 00	400 357	Ø 9/12		1	6.10
06 085 00	400 457	Ø 12/16		1	8.50
06 106 00	400 657	Ø 16/22		1	9.00



06 070 00

Reduzierstück

06 079 00	400 398		von 12/16 auf 9/12	1	4.00
06 094 00	400 498		von 16/22 auf 12/16	1	7.50



06 071 00

SCHLAUCHZUBEHÖR & ERSATZTEILE

Artikel Nr.	Eheim Nr.	Text	VPE	Preis/Stk.
Zubehör & Ersatzteile zu Div. Filter				
Rotoren				
06 146 11	7657360	Rotor zu 2222/2224	1	27.00
06 146 02	7654600	Rotor zu 2006	1	11.00
06 146 00	7655250	Rotor zu 2008/2010	1	16.00
Achsen				
06 132 00	7433710	Achse 2211/2213/2048	1	5.00
06 146 04	7444400	Achse 2222/26/27/28/29	1	12.50
06 146 10	7433720	Achse 2222/2224	1	5.00
06 146 01	7480500	Achse mit Tüllen & aquaball 2006/2008/2010 2206-2212	1	6.50
Filterkörbe / Ansaugkörbe				
06 120 00	7272310	Filterkorb 2211 / 2213	1	7.00
06 137 00	7471800	Universal Ansaugkorb	1	9.00
Ansaugrohre				
06 119 00	7272210	Ansaugrohr 2211 / 2213	1	9.00
06 129 00	7275800	Ansaugrohr 2217	1	11.00
06 130 00	7275850	Verschluss-Stopfen 2213/17	1	3.50
06 116 00	7271100	4 Sauger auf Karte	1	4.10
Diffusor				
06 072 00	400365	Ø 9/12 zu Schlauch 400 394	1	7.00
06 087 00	400465	Ø 12/16 zu Schlauch 400 494	1	9.90
06 099 00	400565	Ø 16/22 zu Schlauch 400 594	1	14.00
Breitstrahlrohr				
06 073 00	400370	Ø 9/12 zu Schlauch 400 394	1	7.50
06 088 00	400470	Ø 12/16 zu Schlauch 400 494	1	9.00
Auslaufbogen				
06 074 00	400371	Ø 9/12 zu Schlauch 400 394	1	9.00
06 089 00	400471	Ø 12/16 zu Schlauch 400 494	1	9.90
06 100 00	400571	Ø 16/22 zu Schlauch 400 594	1	14.00
Düsenstrahlrohr				
06 118 00	7272150	Ø 9/12 zu Schlauch 9/12	1	6.00
06 131 00	7286500	Ø 12/16 zu Schlauch 12/16	1	9.00
06 128 01	7343850	Ø 16/22 zu Schlauch 16/22	1	8.00
Verschluss-Stopfen				
06 121 00	7272350	zu Düsenstrahlrohr 9/12	1	3.50
06 130 00	7275850	zu Düsenstrahlrohr 12/16	1	3.50
06 130 01	7277708	zu Düsenstrahlrohr 16/22	1	3.50
Kunststoffrohre à 1 m				
06 075 00	400 380	Ø 9/12 zu Schlauch 400 394	1	3.50
06 090 00	400 480	Ø 12/16 zu Schlauch 400 494	1	4.80

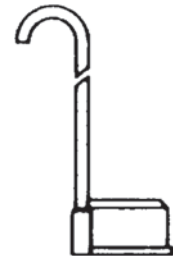
SCHLAUCHZUBEHÖR & ERSATZTEILE

Artikel Nr. Eheim Nr. Text VPE Preis/Stk.

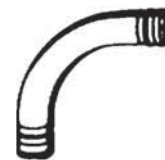
T-Abzweigstück			VPE	Preis/Stk.
06 077 00	400 395	Ø 9/12 zu Schlauch 400 394	1	2.50
06 092 00	400 495	Ø 12/16 zu Schlauch 400 494	1	4.50
06 102 00	400 595	Ø 16/22 zu Schlauch 400 595	1	6.50



Vorfilter*			VPE	Preis/Stk.
06 086 00	400 462		1	22.60



Winkelstück			VPE	Preis/Stk.
06 107 00	401 300	Ø 9/12 zu Schlauch 400 394	1	3.00
06 110 00	401 405	Ø 12/16 zu Schlauch 400 494	1	4.00
06 113 00	401 510	Ø 16/22 zu Schlauch 400 595	1	3.90
06 115 00	401 720	Ø 25/34 zu Schlauch 400 794	1	7.00



Schlauchschaale			VPE	Preis/Stk.
06 109 00	401 330	Ø 9/12 zu Schlauch 400 394	1	4.00
06 112 00	401 430	Ø 12/16 zu Schlauch 400 494	1	4.70



Sauger mit Klemmbügel			VPE	Preis/Stk.
06 108 00	401 305	Ø 9/12 zu Schlauch 400 394	1	3.80
06 111 00	401 410	Ø 12/16 zu Schlauch 400 494	1	3.80
06 114 00	401 515	Ø 16/22 zu Schlauch 400 594	1	3.80

